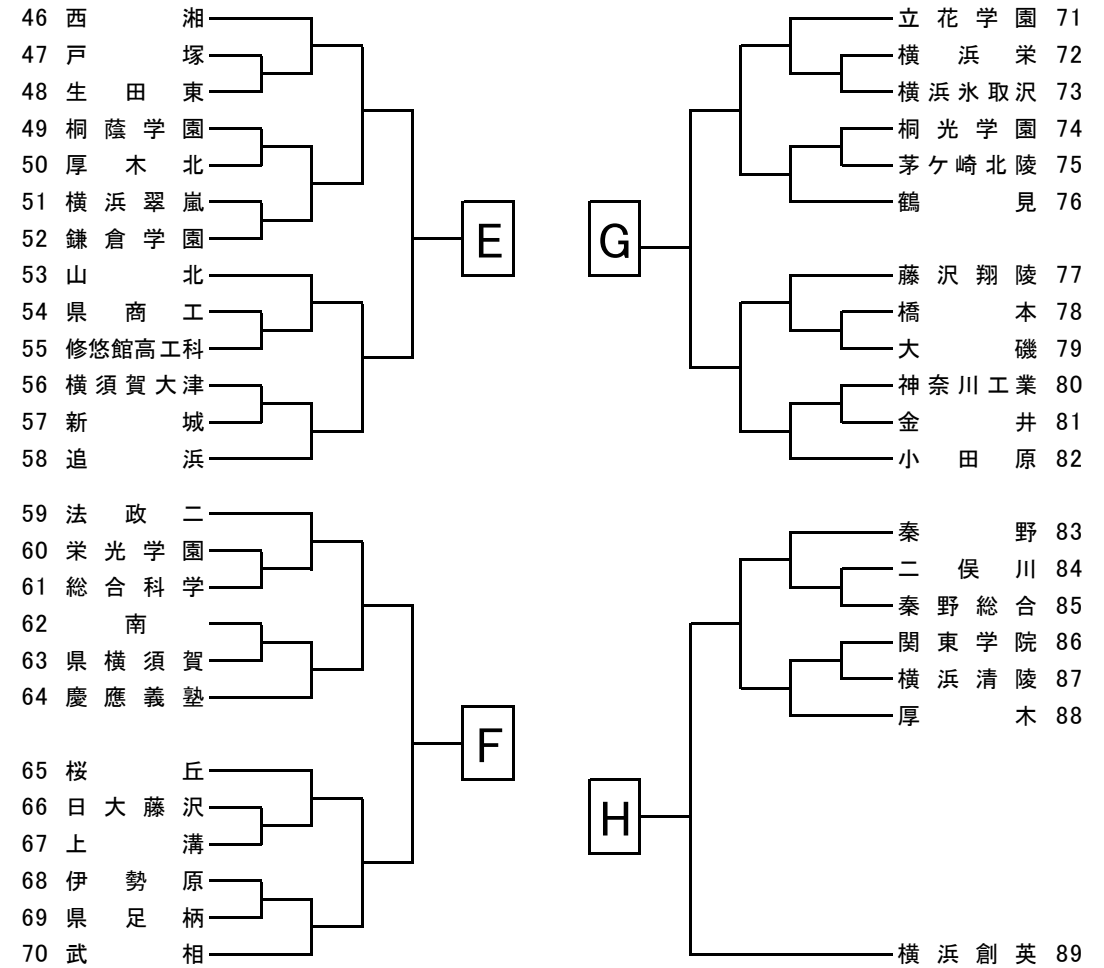
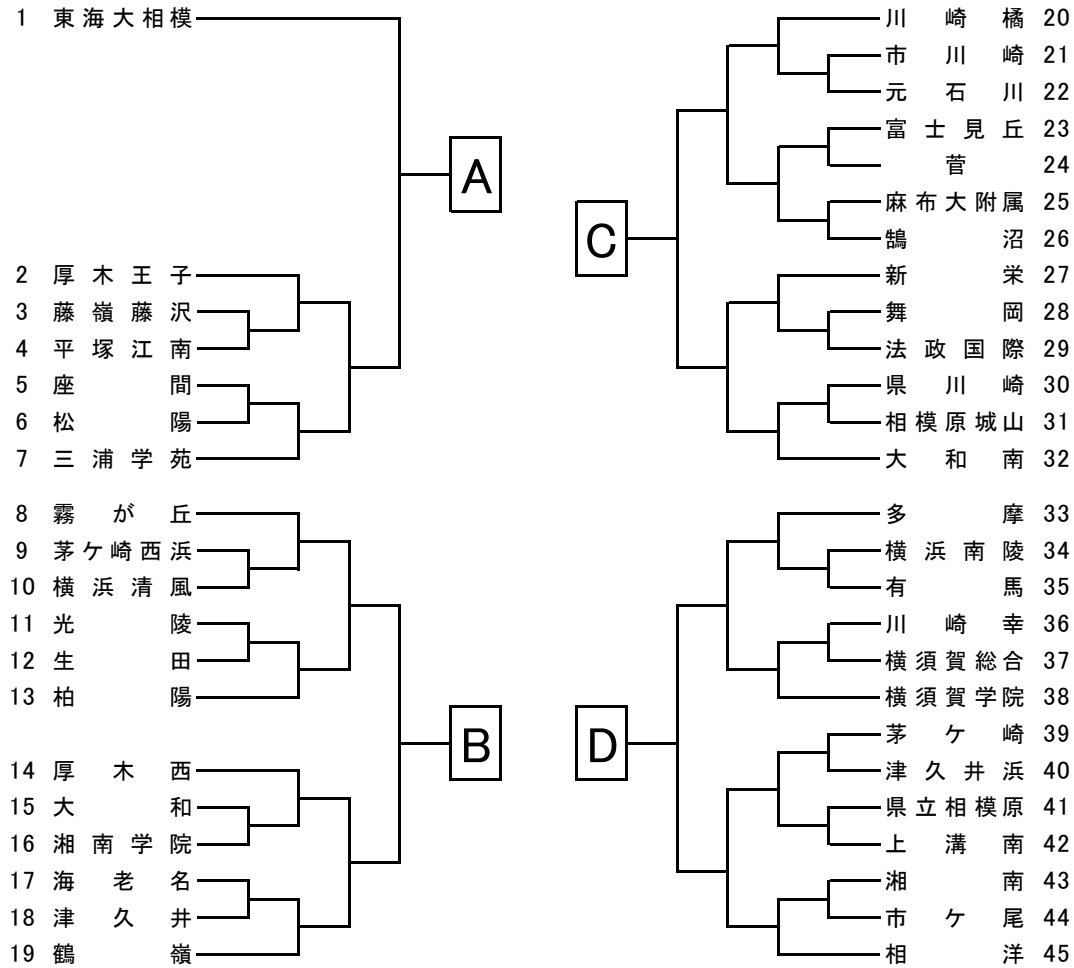


令和8年度 神奈川県高等学校ソフトテニス大会 兼 関東高等学校ソフトテニス大会神奈川県予選会

【男子団体の部】

日時: 令和8年4月11日(土)・4月25日(土)9時開始



学校名	A	B	C	D	勝一負	順位
A	△	—	—	—	—	
B	—	△	—	—	—	
C	—	—	△	—	—	
D	—	—	—	△	—	

試合順
第1試合 A—B C—D
第2試合 A—C B—D
第3試合 A—D B—C

学校名	E	F	G	H	勝一負	順位
E	△	—	—	—	—	
F	—	△	—	—	—	
G	—	—	△	—	—	
H	—	—	—	△	—	

試合順
第1試合 E—F G—H
第2試合 E—G F—H
第3試合 F—G E—H

【1位・2位決定戦】

_____ = _____
 . _____
 . _____
 . _____

【3位・4位決定戦】

_____ = _____
 . _____
 . _____
 . _____

【順位】 第1位

 第2位 _____
 第3位 _____
 第4位 _____